

**Lavaggio Stoviglie
Lavapentole/Lavautensili con capotta
automatica, caricamento frontale/
laterale - 1433 mm**

ARTICOLO N° _____

MODELLO N° _____

NOME _____

SIS # _____

AIA # _____

**506066 (EPPWEALMS)**Lavapentole/oggetti
automatica, passante,
lunghezza 1433 mm

Descrizione

Articolo N° _____

Pannelli laterali e frontali, filtri vasca e bracci per il lavaggio e il risciacquo, vasca di lavaggio in acciaio AISI 304. Doppia parete, isolata, capottina con apertura e chiusura automatiche, con microinterruttore di sicurezza. 4 cicli di lavaggio e 1 ciclo di autopulizia.

Boiler atmosferico (10,5 kw) 18 litri di capacità, con pompa di risciacquo per garantire una costante pressione e temperatura dell'acqua di risciacquo a 84°C, indipendentemente dalla pressione dell'acqua di rete (min. 0,5 bar). Boiler con saldatura in 304 per la protezione dalla corrosione.

Il "Wash Safe Control" assicura la corretta pressione e temperatura dell'acqua durante la fase di risciacquo a garanzia di eccellenti prestazioni di risciacquo indipendentemente dalla pressione dell'acqua nella rete (min. 0,5 bar).

Termometro. Controllo elettronico con display digitale.

Predisposizione per connessione ad un distributore automatico di detergente.

Caricamento frontale oppure passante utilizzando tavoli per carico e scarico oggetti.

Dimensioni interne: mm1270x610x620h. Capacità di carico: n. 6 Gn 1/1.

Fornita con: n. 1 cesto in acciaio inox e n. 2 strutture per bacinelle e vassoi.

Caratteristiche e benefici

- Semplice accesso dalla parte anteriore.
- 4 programmi di lavaggio (un programma è continuo).
- Boiler atmosferico isolato combinato con la pompa di risciacquo, garantisce migliori risultati di lavaggio (temperatura e pressione dell'acqua sempre costante durante i cicli di lavaggio), indipendentemente dalla pressione dell'acqua in ingresso.
- Avvio automatico ad abbassamento capotta.
- Accessoriabilità con tavoli di carico/scarico laterali o frontali.
- Ampio filtro sopra il livello dell'acqua in vasca e filtro supplementare sul fondo della vasca all'ingresso della pompa.
- Un ciclo di auto-pulizia igienizza automaticamente la lavastoviglie dopo l'uso.
- Il risciacquo finale inizia solo quando la temperatura corretta è stata raggiunta (in attesa del dispositivo).
- Dispositivo attesa boiler: il risciacquo finale inizia solo quando la temperatura nel boiler è stata raggiunta.
- Pannello di controllo elettronico e display digitale.
- Pressione regolabile per il sistema di lavaggio inferiore a seconda della tipologia degli oggetti da lavare.
- Tasto scarico boiler automatico.
- Basso livello di rumorosità.
- Bracci di lavaggio e risciacquo facilmente rimovibili.

Costruzione

- Apparecchiatura con superfici lisce per agevolare le operazioni di pulizia.
- Parte frontale, pannelli laterali, vasca di lavaggio, filtro vasca di risciacquo in acciaio inox AISI 304.
- Assenza di condutture all'interno della camera di lavaggio.
- Costruzione a doppia parete che riduce il livello di rumore e la dispersione di calore.
- Struttura a doppia cremagliera adatta all'alloggiamento di cesti standard da 500x500mm.

Sostenibilità



- Tutti i modelli in gamma sono rifiniti con materiali di elevata qualità per una maggiore durata.
- Apertura e chiusura automatiche con interruttore di sicurezza.

Accessori inclusi

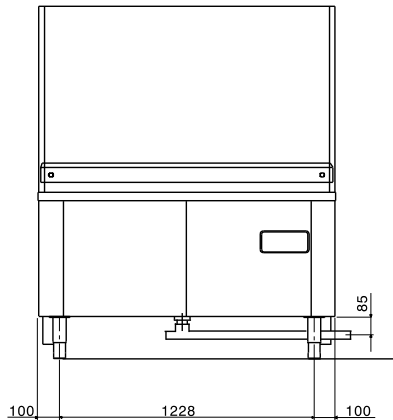
- 2 x Telaio supporto teglie/vassoi supplementare PNC 864182
- 1 x Cesto inox supplementare per lavapentole/oggetti, 1300 mm PNC 864190

Approvazione: _____

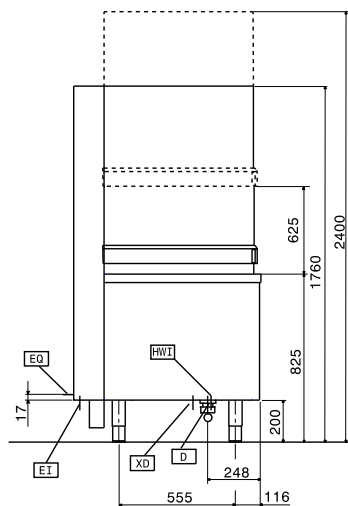
Accessori opzionali

- Filtro per demineralizzazione parziale PNC 864017
- Kit per misurare la durezza totale e parziale dell' acqua PNC 864050
- Telaio supporto teglie/vassoi supplementare PNC 864182
- Cesto inox supplementare per lavapentole/oggetti, 1300 mm PNC 864190
- Filtro per demineralizzazione totale PNC 864367
- Telaio supporto teglie/vassoi supplementare PNC 864471

Fronte

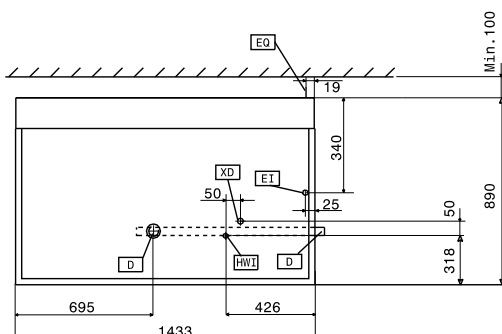


Lato



CWII = Attacco acqua fredda
 D = Scarico acqua
 EI = Connessione elettrica
 EO = Presea elettrica
 HWI = Attacco acqua calda
 WI = Ingresso acqua

Alto



Elettrico

Tensione di alimentazione:	400 V/3N ph/50 Hz
Potenza installata max:	26 kW
Potenza totale installata:	26 kW
Potenza standard installata:	15.5 kW
Elementi riscaldanti boiler:	
Potenza pompa ciclo di lavaggio:	5 kW
Potenza pompa di risciacquo:	0.28 kW

Acqua

Pressione, bar min/max:	0.5-7 bar
Elementi elettrici ciclo di lavaggio:	10.5 kW
Durata ciclo di risciacquo con acqua calda (sec.):	ISO 9001; ISO 14001
Consumo ciclo di risciacquo con acqua calda (lt):	7.7
Temperatura acqua di alimentazione**:	50 °C
Capacità vasca (lt):	110
Capacità boiler (lt):	18

Informazioni chiave

Consumo acqua ciclo di risciacquo (per ciclo):	7.7 lt
Temperatura ciclo di lavaggio:	55-65 °C
Temperatura ciclo di risciacquo con acqua calda:	84 °C
Durata cicli (secondi):	180/360/540/inf / / / /
Numero cicli - sec.:	4 (180/360/540/inf)
Dimensioni cella - larghezza	1330 mm
Dimensioni cella - profondità	660 mm
Dimensioni cella - altezza	625 mm
Dimensioni esterne, larghezza:	1433 mm
Dimensioni esterne, profondità:	890 mm
Dimensioni esterne, altezza:	1760 mm
Peso netto:	270 kg

Sostenibilità

Livello di rumorosità: <70 dBA

Accessori inclusi

- 2 x Telaio supporto teglie/vassoi supplementare PNC 864182
- 1 x Cesto inox supplementare per lavapentole/oggetti, 1300 mm PNC 864190

Accessori opzionali

- Filtro per demineralizzazione parziale PNC 864017
- Kit per misurare la durezza totale e parziale dell' acqua PNC 864050

- Telaio supporto teglie/vassoi supplementare PNC 864182
- Cesto inox supplementare per lavapentole/oggetti, 1300 mm PNC 864190
- Filtro per demineralizzazione totale PNC 864367
- Telaio supporto teglie/vassoi supplementare PNC 864471